

Lastscheidingschakelaar voor binnenopstelling - On-load switch for indoor use - Interrupteur à coupure en charge pour service intérieur

Conform
Complying IEC 265-1
Conform

EME type GP1

U_r: 12 - 36 kV
I_r: 400 - 630 A
I_k: 12,5 - 25 kA/1s



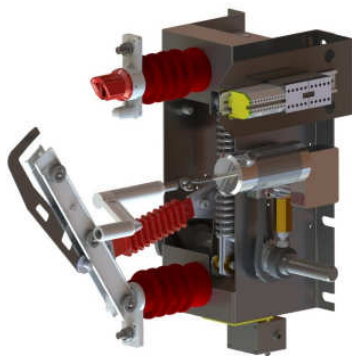
GP1 17,5kV 630A 25kA/1s-3 p

ALGEMENE KENMERKEN

De EME lastschakelaar voor binnenopstelling type GP1 is ontwikkeld om allerlei lasten tot 630A te onderbreken. Het chassis is gemaakt van geplooid staal, voorzien van een anti-corrosielaag. De vaste en bewegende contacten zijn vervaardigd uit hooggeleidend verzilverd of vertind koper of messing. Deze zijn zelfklemmend onder kortsluitcondities. De isolatoren zijn gemaakt van epoxy-hars met hoge buigweerstand, voorzien van kruipweg verlengende ribben. Het onderbreken van de last gebeurt onafhankelijk van de operator met behulp van een veer die tijdens het bedienen wordt gewapend.

De actieve delen zijn opgebouwd uit vaste contacten, hoofdmessen en boogmessen. Tijdens de uitschakeling verlaten de bewegende hoofdmessen als eerste het vaste contact zonder een boog te trekken. Bij het loskomen van het boogmes is de snelheid reeds verhoogd door de relatieve beweging. De boog wordt gedoofd door een luchtstroom welke ontstaat door het openingsmechanisme van het toestel. Bij het inschakelen bereikt het boogmes als eerste het vaste contact, onmiddellijk gevolgd door het bewegende hoofdmes. Alle stroomgeleidende onderdelen zijn ontworpen om tegemoet te komen aan de vereisten van hoge kortsluitstromen.

De schakelaar is ook verkrijgbaar in 1-polige uitvoering, we spreken dan van type GP1-C1.
Rotatiehoek hoofdas GP1(-C1): $\pm 110^\circ$, links en rechts bedienbaar.



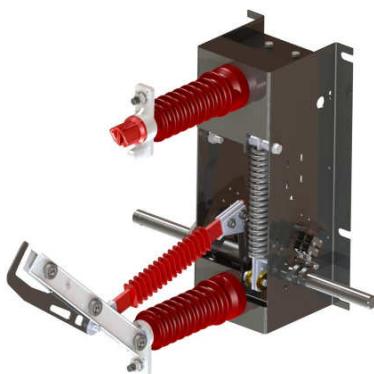
GP1 -C1 12 kV 630A with motor D

MAIN FEATURES

The on-load switch for indoor use EME type GP1 is designed to break currents up to 630A. The supporting frame is made of bended steel, provided with a specific anti-corrosion treatment. The fixed and moving contacts are made of high-conductivity silver or tin plated copper or brass, the last being self-tightening under short-circuit conditions. The insulators are made of epoxy resin, with high bending strength and long leakage line sheds.

The breaking takes place independently of the operator by the use of a spring which stores up energy during the operation. Active parts consist of fixed contacts, main blades and arc blades. When breaking, the main moving contact leaves first the fixed contact without any arc, since the arc contacts are still in touch. At the final contact parting the speed is increased due to the relative motion. The arc is extinguished by means of a self-produced airblast during the tripping operation. When closing, the arc contact reaches the fixed contact first and is immediately followed by the main moving contact. Current carrying parts are well designed in order to meet the requirements of high short-time current ratings.

One pole configuration is possible, we speak about the type GP1-C1.
Operating angle main shaft GP1(-C1): $\pm 110^\circ$. Operation possible from left or right side.



GP1-C1 24kV 400A

CARACTERISTIQUES GENERALES

L'interrupteur à coupure en charge EME type GP1 pour service intérieur est conçu pour la coupure de courants jusqu'à 630A.

Le châssis de support est fabriqué en acier plié muni d'une couche anti-corrosion. Les contacts fixes et mobiles sont en cuivre ou laiton argenté ou étamé, à haute conductivité. Les derniers étant auto-serrant sous conditions de court-circuit. Les isolateurs sont fabriqués en résine époxy avec haute résistance à la rupture de flexion et muni de profil aileté avec ligne de fuite allongée.

La coupure a lieu indépendamment de l'opérateur, à l'aide d'un ressort qui est armé pendant l'opération. Les parties actives consistent de contacts fixes, couteaux principaux et de couteaux d'arc. Le contact principal quitte le premier le contact fixe sans arc, parce que la continuité électrique est maintenue par les contacts d'arc. Lors du déclenchement la vitesse d'ouverture est augmentée grâce au mouvement relatif sus-mentionné. L'extinction de l'arc est obtenue par auto-soufflage d'air provoqué par le mouvement d'ouverture. Lors de l'enclenchement le contact d'arc établit le premier la continuité du circuit, immédiatement suivi par le contact principal mobile. Les parties activés sont conçues pour résister aux contraintes, dûes aux forts courants de courte-durée assignés.

L'interrupteur est aussi disponible en exécution monopolaire, le type GP1-C1.
Angle de commande arbre principal GP1(-C1) : $\pm 110^\circ$. Commande possible de gauche et de droite.

Toebehoren (zie BR080)

- aardmessen normaal of snel
- motorbediening H, D
- hulpcontacten
- capacitieve isolatoren
- asverlengstukken
- afneembare hendel
- bediening CRQ of CDZ1
- hangslot vergrendeling

Accessories (See BR080)

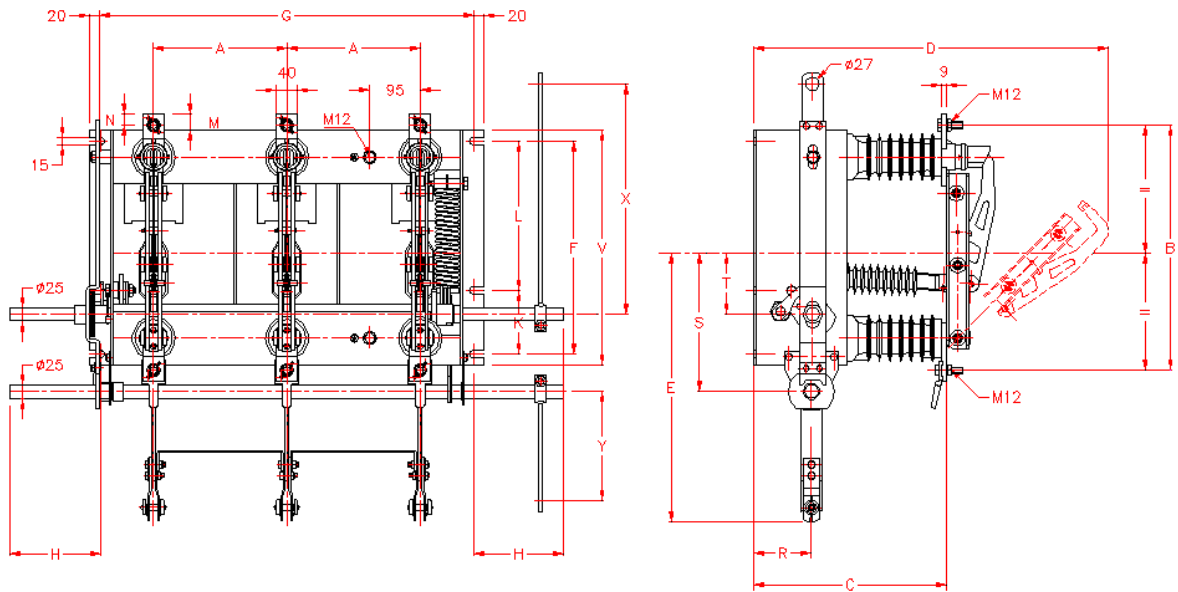
- earthing blades normal or quick closing
- motor drive H, D
- auxiliary contacts
- capacitive insulators
- shaft extensions
- removable operating lever
- operating mechanism CRQ or CDZ1
- padlock interlocksystem

Accessoires (Voir BR080)

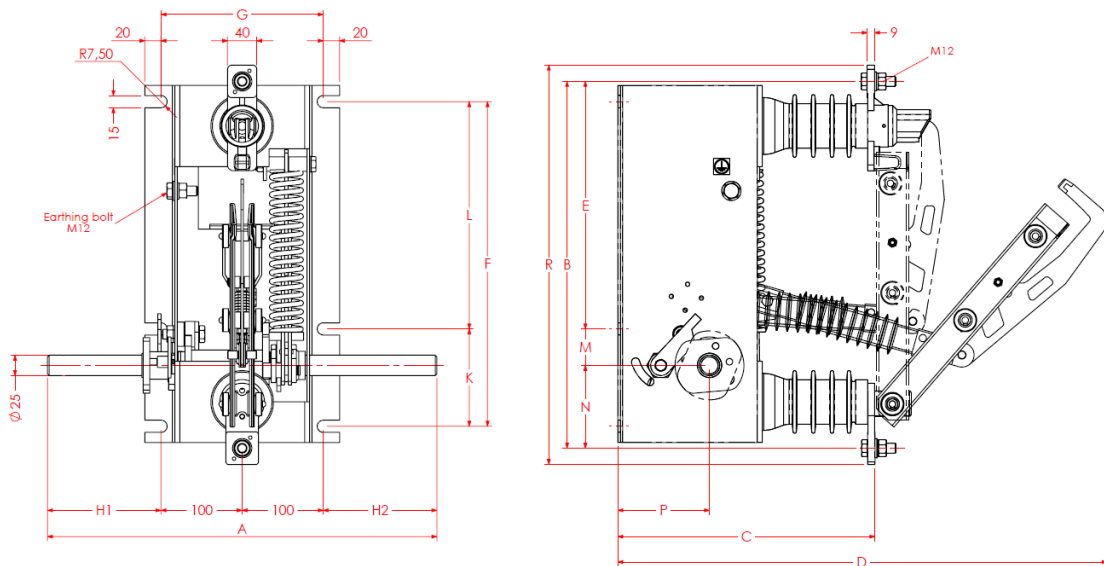
- couteaux de terre normal ou brusque
- motorisation H, D
- bloc de contacts auxiliaires
- isolateurs capacitifs
- rallonge d'axe
- levier de commande amovible
- commande CRQ ou CDZ1
- verrouillage par cadenas

KARAKTERISTIEKEN / CHARACTERISTICS / CARACTERISTIQUES GP1(-C1)

Toegekende spanning Rated voltage Tension assignée	U_r	kV	12	17,5	24	36
Toegekende frekwentie Rated frequency Fréquence assignée		Hz	50	50	50	50
Isolatiespanning Rated insulation level Tension d'isolement	bij - at - à 50 Hz/1min.	kV	28/32	38/45	50/60	70/80
	Stoot - Choc - Impulse 1,2/50µs (BIL)	kV	75/85	95/110	125/145	170/195
Toegekende stroom Rated current Courant assigné	I_r	A	630			
Toegekende korte-duur stroom Rated short time current Courant de courte durée assigné	I_k	kA/1s	25	25	12,5 16 20	12,5 16 20
Toegekende inschakelstroom (piek) Rated making current (peak) Pouvoir de fermeture assigné (crête)	I_{ma}	kA	63	63	31,25 40 50	31,25 40 50
	Last hoofdzakelijk actief Mainly active load Charge principally active	A	630		400	
	Kringbelasting Closed loop Charge de boucle	A	630		400	
	Nullast transfo Transformateur à vide Off-load transformer	A	16	16	16	2
	Nullast kabel Off-load cables Cables à vide	A	25	25	25	10
Toegekend uitschakelvermogen Rated breaking capacity Pouvoir de coupure assigné						



Un (kV)	Afmetingen-Dimensions-Dimensions (mm)																Gewicht Poids Weight (kg)	
	A	B	C	D	E	F	G	H	K	L	M	N	R	S	T	V		X Y
12	210	450	315	625	450	400	620	140	120	280	25	20	110	255	125	440	425 200	39
17.5	250	450	360	675	510	400	700	170	120	280	50	20	110	270	125	440	425 200	45
24	300	550	420	795	585	400	800	170	-	-	50	20	110	295	150	490	425 200	52
36	400	650	495	960	720	500	1000	70	-	-	50	20	110	345	150	590	425 200	65



Un (kV)	Afmetingen-Dimensions-Dimensions (mm)															kg
	A	B	D	C	E	F	G	H1	H2	K	L	M	N	P	R	
12	480	452	610	317	305	400	200	140	140	120	280	45	102	113	492	17
17,5	540	452	670	362	305	400	200	170	170	120	270	45	102	113	492	18
24	540	500	765	412	355	450	200	170	170	120	330	45	100	113	540	19

Andere maten of uitvoeringen op aanvraag / Other dimensions and characteristics on demand / Autres dimensions et caractéristiques sur demande.