

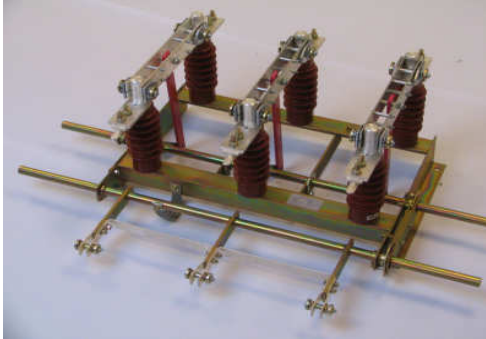
Scheider voor binnenopstelling - Isolator for indoor use

Sectionneur pour service intérieur

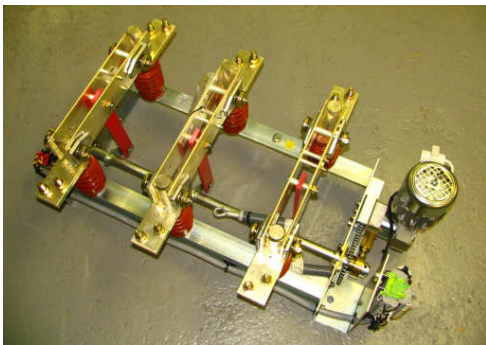
Conform IEC 62271-102
Complying (ex IEC129)
Conform

EME type MI-UNEL

U_r: 3,6 - 36 kV
I_r: 400 - 1600 A
I_k: 12,5 - 50 kA/1s



MI-UNEL 17.5 kV-1250A 3p
+ interlocked earthing device



MI-UNEL 12 kV-1600 A 3p
with motordrive D



MI-CI 7,2kV 630A 3p

ALGEMENE KENMERKEN

De scheiders voor binnenopstelling EME type MI zijn gekarakteriseerd door de volgende opbouw:

- Robuust chassis van geplooid staalprofielen, voorzien van een specifieke anti-corrosielaag.
- Vaste contacten in hooggeleidend koper of messing, verzilverd of vertind.
- Bewegende contacten met dubbele messen in profielen van verzilverd of vertind elektrolytisch koper. Onder normale omstandigheden wordt de contactdruk verzekerd door drukveren, bij kortsluiting wordt deze druk nog verhoogd door de optredende elektrodynamische krachten.
- Steunisolatoren in epoxyhars met verhoogde kruipweg.
- Drijfstanden in glasvezel versterkt epoxyhars.
- Standaarduitvoering : manuele bediening 90°.

De scheider kan ook uitgevoerd worden als omkeerschakelaar, de zogenaamde MI-CI. De standaarduitvoering is 3-polig, ook verkrijgbaar in versie 1, 2, 4, 5 of 6-polig.

MAIN FEATURES

The indoor use hinged isolators EME type MI have the following characteristics:

- Robustly welded frame made of punched bended steel, painted with a specific anti-corrosion coating.
- High conductivity silver- or tinned copper or brass fixed contacts.
- Double-blade moving contacts made of silver- or tinned electrolytic copper. Under normal conditions the contact pressure is assured by compression springs. During short-circuit the electro-dynamic stress increases the contact pressure assuring a better withstand.
- Epoxy resin insulators with long leakage line sheds.
- Drive rods in epoxy resin reinforced with fiberglass.
- Standard execution : manual operation 90°.

The isolator MI-CI is an isolator Mi-UNEL executed as a change over-switch. The standard execution is 3 poles, on demand 1, 2, 4, 5 or 6 poles available.

CARACTERISTIQUES GENERALES

Les sectionneurs basculants pour service intérieur EME type MI sont composés de:

- Châssis robuste soudé composé de profils pliés, muni d'une couche anti-corrosion.
- Contacts fixes en cuivre ou laiton à haute conductivité argentés ou étamés.
- Contacts mobiles à doubles couteaux en profils en cuivre électrolytique argentés ou étamés. Sous conditions normales la pression du contact est assurée par des ressorts de compression. Pendant le court-circuit l'effort électro-dynamique augmente la pression de contact assurant une tenue plus haute.
- Isolateurs en résine époxy à profil aileté avec ligne de fuite allongé.
- Bielles en résine, renforcé de fibres de verre.
- Exécution standard : commande manuelle 90°.

Le sectionneur MI-CI est un sectionneur Mi-UNEL, en exécution « inverseur ». L'exécution standard est 3 pôles, sur demande 1, 2, 4, 5 ou 6 pôles disponible.

Toebehoren (Zie BR080)

- hulpcontacten
- electromechanische vergrendeling
- mechanische vergrendeling
- aangebouwde vergrendelde aardmessen, normaal of snel
- motorbediening L, D, H
- asverlengstukken en afneembare hendels
- bediening type CRQ, CDZ1
- gelijktijdige bediening hoofd- en aardmessen

Accessories (See BR080)

- auxiliary contacts
- electro-mechanical interlock
- mechanical interlock
- earthing blades normal or quick closing
- motordrive L, D, H
- shaft extensions and removable operating lever
- CRQ, CDZ1 operating mechanism
- simultaneous command of principal blades and earthing blades

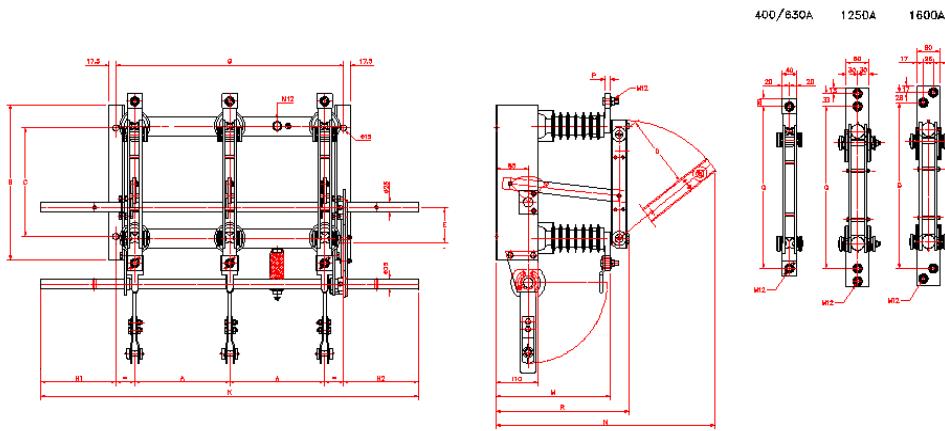
Accessoires (Voir BR080)

- contacts auxiliaires
- verrouillage électro-mécanique
- verrouillage mécanique
- couteaux de terre normal ou brusque
- motorisation L, D, H
- levier de commande amovible et rallonges d'axe
- commande CRQ, CDZ1
- commande simultanée des couteaux principaux et des couteaux de terre

KARAKTERISTIEKEN / CHARACTERISTICS / CARACTERISTIQUES MI-UNEL

Toegek. Spanning Rated Voltage Tension Assignée	Toegek. stroom Rated current Courant assignée	Toegekende korte duur stroom Rated short time current Courant de courte durée assignée			Uithoudingsklasse Endurance class Classe Endurance		Toegekende isolatieklasse Rated Insulation level Niveau d'isolement assignée	
U _r	I _r	I _k			IEC § 4.106		50 Hz-1min // BIL 1.2/50µs	
					Mech.	Elect.	tussen fasen between phases entre phases	open contacten open contacts contacts ouverts
kV	A	kA/1s	kA/3s	kA Peak	Cycli C-0		kV	kV
3,6	400-630	25	16	62,5	M0	/	10//40	12//46
	800-1250	40	25	100				
	1600	50	40	125				
7,2	400-630	25	16	62,5	M0	/	20//60	23//70
	800-1250	40	25	100				
	1600	50	40	125				
12	400-630	25	16	62,5	M0	/	28//75	32//85
	800-1250	40	25	100				
	1600	50	40	125				
17,5	400-630	25	16	62,5	M0	/	38//95	45//110
	800-1250	40	25	100				
	1600	50	40	125				
24	400-630	25	16	62,5	M0	/	50//125	60//145
	800-1250	40	25	100				
	1600	50	40	125				
36	400-630	25	16	62,5	M0	/	70//170	80//195
	800-1250	40	25	100				
	1600	50	40	125				

Uithoudingsklasse / Endurance class / Classe d'endurance : Mo=1000 cycli C-0 (M1, M2 on request)



Un (kV)	Amp (A)	Afmetingen-Dimensions-Dimensions (mm)														Gewicht Weight (kg)
		A	B	C	D	E	G	H1	H2	K	M	N	P	Q	R	
12	400/630	210	350	280	150	90	600	195	195	990	221	490	12	370	305	17
	1250	235	390	280	150	90	600	195	195	990	245	525	10	370	320	23
	1600	235	350	280	150	90	600	195	195	990	247	570	15	380	345	28
17.5	400/630	250	400	280	188	75	600	195	195	990	301	585	12	420	350	22
	1250	275	400	280	198	75	700	195	195	990	290	615	10	420	385	27
	1600	275	400	280	200	75	700	195	195	990	295	660	15	430	390	31
24	400/630	300	450	400	245	110	800	220	220	1240	351	665	12	470	400	27
	1250	300	450	400	235	110	800	220	220	1240	340	705	10	470	415	32
	1600	300	450	400	235	135	800	220	220	1240	342	735	15	480	440	38
36	400/630	400	580	500	380	170	1000	300	300	1800	438	880	12	600	485	35
	1250	400	580	500	340	170	1000	300	300	1800	430	900	10	600	500	38
	1600	400	580	500	360	180	1000	300	300	1800	432	940	15	610	535	44

Andere maten of uitvoeringen op aanvraag / Other dimensions and characteristics on demand / Autres dimensions et caractéristiques sur demande.


Electro Mechanic Equipment nv-sa
 Zuurbemde 51
 3380 Glabbeek (Belgium)

www.eme.be thv@eme.be
 ☎ +32 (0)16 77 23 00 📠 +32 (0)16 77 89 03
 BTW-VAT-TVA : BE 0415.742.790

The manufacturer reserves the right to make any changes without prior notice !