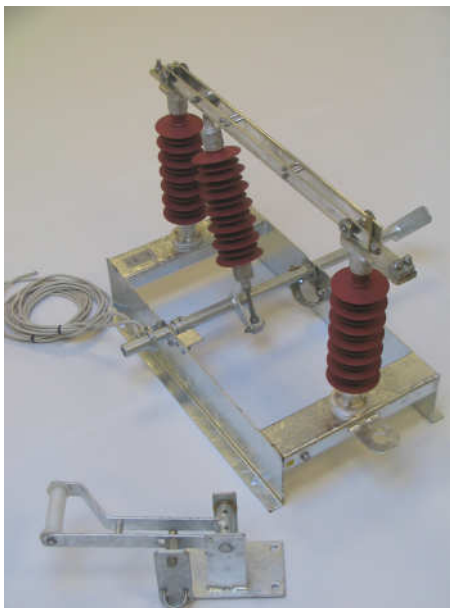
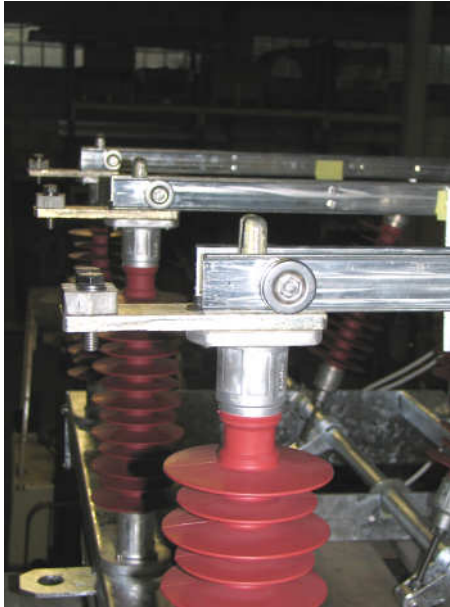


## Scheider voor buitenopstelling - Isolator for outdoor use Sectionneur pour service extérieur

Conform IEC 62271-102  
Complying (ex IEC129)  
Conform

### EME type ME

U<sub>r</sub>: 12 - 52 kV  
I<sub>r</sub>: 400 - 1600 A  
I<sub>k</sub>: 12,5 - 50 kA/1s



#### ALGEMENE KENMERKEN

De scheider ME is een allround scheider voor buitenopstelling geschikt voor wandbevestiging. Dit lichtgewicht staat een eenvoudige en snelle montage toe op zowat elke MS-installatie. De ME wordt gekenmerkt door:

- Robuust gelast chassis van staalprofielen, warm verzinkt, geschikt voor corrosieve omgevingen.
- Vaste contacten en messen uit vertind electrolytisch koper of messing.
- Hoge kortsluitvastheid dankzij dubbele opbouw van de messen.
- Geschikt voor alle weersomstandigheden dankzij het gebruik van roestvast staal en vernikkelde onderdelen voor alle bevestigingen en veren.
- Steunisolatoren en drijfstanden in corrosie bestendig polymeer, met hoge kruiplengte: ook verkrijgbaar in porselein en cyclo-alifatisch giethars.
- Geschikt voor manuele bediening 90°.

De scheider ME bestaat ook in een één- of tweepolige uitvoering.

#### MAIN FEATURES

The disconnector EME type ME is specially designed for outdoor use and wall-fixation. This very light disconnector allows an easy and quick installation in almost any MV-installation. De ME has following main features:

- Solid frame of welded steel profiles, afterwards hot dip galvanised, suitable for very corrosive environments.
- Active parts of electrolytic copper or brass, dully galvanised for protection against atmospheric influences.
- High short-circuit withstand thanks to the double-blade moving contacts.
- All fixation parts and springs made of stainless steel or nickel plated.
- Post insulators and drive rods made of anti pollution polymers. Optionally in porcelain or cyclo-aliphatic epoxy resin.
- Suitable for manual operation 90°.

The isolator ME exist also in a 1-pole and 2-pole configuration.

#### CARACTERISTIQUES GENERALES

Le sectionneur EME type ME est développé pour utilisation à l'extérieur et pour fixation murale. Ce sectionneur à poids bas, permet une installation rapide et facile dans n'importe quel installation MT. Le sectionneur ME a les caractéristiques suivantes :

- Châssis soudé de profils d'acier et par après zingué à chaud.
- Couteaux en cuivre électrolytique étamés et contacts en laiton étamés prêt pour des environnements très corrosifs.
- Tenue à court-circuit élevée grâce aux contacts mobiles à double couteaux
- Toutes les pièces de fixation et les ressorts exécutés en acier inoxydable ou nickelés électrolytiquement.
- Isolateurs de support et bielles d'entraînement en polymères avec haute résistance contre la pollution et corrosion. En option : isolateurs en résine cyclo-aliphatique ou isolateurs en porcelaine
- Apte pour commande manuelle 90°.

Le sectionneur ME est aussi disponible en exécution unipolaire et bipolaire.

#### Toebehoren (Zie BR081)

- hulpcontacten
- motorbediening
- pneumatische bediening (perslucht)
- afneembare hendels en asverlengstukken
- met hangslot vergrendelbare bediening inclusief stangenstel voor bediening op hoogte d.m.v. buizen 1/1"
- aardmessen gelijktijdig aangedreven

#### Accessories (See BR081)

- auxiliary contacts
- motor drive
- pneumatic (air) operating mechanism
- removable operating lever and shaft extension
- tube-set for manual operation from groundlevel with lockable handle and tubes 1/1"
- interlocked earthing blades

#### Accessoires (voir BR081)

- contacts auxiliaires
- commande motorisée
- commande pneumatique (air comprimé)
- levier de commande amovible et prolongation d'axe
- tringlerie complète pour commande manuelle à partir du sol avec manivelle verrouillable par cadenas et des tubes 1/1"
- couteau de terre verrouillés

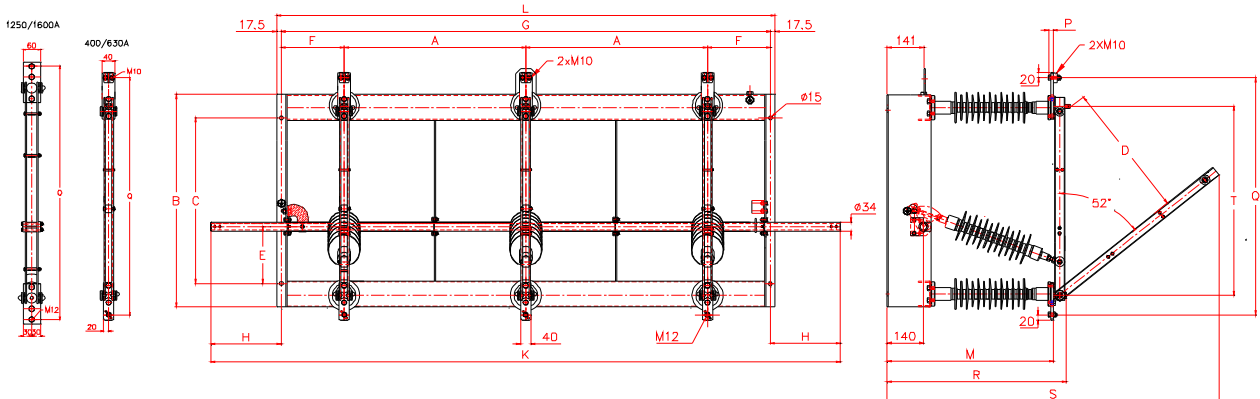
**KARAKTERISTIEKEN / CHARACTERISTICS / CARACTERISTIQUES ME**

Toegek. spanning Rated voltage Tension assignée	Toegek. stroom Rated current Courant assignée	Toegekende korte duur stroom Rated short time current Courant de courte durée assignée			Uithoudingsklasse Endurance class Classe endurance		Toegekende isolatieklasse ** Rated insulation level Niveau d'isolement assignée		Kruipweg Leakage line Ligne de fuite
U <sub>r</sub>	I <sub>r</sub>	I <sub>k</sub>			IEC § 4.106		50 Hz-1min // BIL 1.2/50µs		standaard isolator standard insulator isolateur standard
					Mech.	Elect.	tussen fasen between phases entre phases	open contacten open contacts contacts ouverts	
kV	A	kA/1s	kA/3s	kA Peak	Cycli C-0		kV	kV	mm
12	400-630	20-25	12,5-14	50-62,5	M0-M1*	/	28//75	32//85	631
	1250	40	25	100					
	1600	50	40	125					
24	400-630	20-25	12,5-14	50-62,5	M0-M1*	/	38//95	60//145	631
	1250	40	25	100					
	1600	50	40	125					
36	400-630	20-25	12,5-14	50-62,5	M0-M1*	/	70//170	80//195	809
	1250	40	25	100					
	1600	50	40	125					
52	400-630	20-25	12,5-14	50-62,5	M0-M1*	/	95//250	110//290	1190 (1333)***
	1250	40	25	100					
	1600	50	40	125					

\* M0 = 1000, M1 = 2000

\*\* onder regen en hoogte &lt; 1000m, under rain and height &lt; 1000m, sous pluie et altitude &lt; 1000m

\*\*\* speciale uitvoering, special execution, exécution spéciale



Un (kV)	Amp (A)	Afmetingen-Dimensions-Dimensions (mm)															
		A	B	C	D	E	F	G	H	K	L	M	P	Q	R	S	T
12	400-630	400	630	500	350	90	100	1000	370	1740	1040	527	10	715	577	950	530
	1250	400	630	500	350	90	100	1000	370	1740	1040	527	10	746	600	1010	530
	1600	400	630	500	350	90	100	1000	370	1740	1040	527	12	750	607	1020	530
24	400-630	400	630	500	350	90	100	1000	370	1740	1040	527	10	715	577	950	530
	1250	400	630	500	350	90	100	1000	370	1740	1040	527	10	746	600	1010	530
	1600	400	630	500	350	90	100	1000	370	1740	1040	527	12	750	607	1020	530
36	400-630	700	820	640	520	220	242.5	1885	270	2424	1920	640	10	915	690	1280	735
	1250	700	820	640	520	220	242.5	1885	270	2424	1920	640	10	955	727	1350	735
	1600	700	820	640	520	220	242.5	1885	270	2424	1920	640	12	955	727	1360	735
52	400-630	900	1020	840	700	220	300	2285	500	3400	2320	655	10	1120	705	1472	930
	1250	900	1020	840	700	220	300	2285	500	3400	2320	655	10	1160	745	1530	930
	1600	900	1020	840	700	220	300	2285	500	3400	2320	655	12	1160	745	1540	930

Andere maten of uitvoeringen op aanvraag / Other dimensions and characteristics on demand / Autres dimensions et caractéristiques sur demande.


**Electro Mechanic Equipment nv-sa**  
 Zuurbemde 51  
 3380 Glabbeek (Belgium)

**www.eme.be**    thv@eme.be  
 +32 (0)16 77 23 00    +32 (0)16 77 89 03  
 BTW-VAT-TVA : BE 0415.742.790

The manufacturer reserves the right to make any changes without prior notice !